

Información para la NOM o Norma Oficial Mexicana (Solo para México)

La siguiente información afecta a los dispositivos descritos en este documento de acuerdo a los requisitos de la Normativa Oficial Mexicana (NOM):

Importador:

Dell México S.A. de C.V.

Paseo de la Reforma 2620 – Piso 11^o

Col. Lomas Altas

11950 México, D.F.

Número de modelo normativo: P28F

Voltaje de entrada: 100 – 240 V CA

Intensidad de entrada (máxima): 1,50 A/1,60 A/ 1,70 A/2,50 A

Frecuencia de entrada: 50 Hz – 60 Hz

Intensidad de salida: 3,34 A/4,62 A

Tensión nominal de salida: 19,50 VCC

Para más detalle, lea la información de seguridad que se envía con el equipo. Para obtener información adicional sobre prácticas recomendadas de seguridad, visite dell.com/regulatory_compliance.

© 2013 Dell Inc.

Dell™, the DELL logo, and Inspiron™ are trademarks of Dell Inc. Windows® is a registered trademark of Microsoft Corporation in the United States and/or other countries.

Regulatory model: P28F | Type: P28F003

Computer model: Inspiron 5537

© 2013 Dell Inc.

Dell™, het DELL-logo en Inspiron™ zijn handelsmerken van Dell Inc. Windows® is een gedeponeerd handelsmerk van Microsoft Corporation in de Verenigde Staten en/of andere landen.

Wettelijk modelnummer: P28F | Type: P28F003

Computermodel: Inspiron 5537

© 2013 Dell Inc.

Dell™, le logo DELL et Inspiron™ sont des marques de Dell Inc. Windows® est une marque déposée de Microsoft Corporation aux États-Unis et/ou dans d'autres pays.

Modèle réglementaire : P28F | Type : P28F003

Modèle de l'ordinateur : Inspiron 5537

© 2013 Dell Inc.

Dell™, das DELL-Logo und Inspiron™ sind Marken von Dell Inc.; Windows® ist eine eingetragene Marke der Microsoft Corporation in den USA und/oder anderen Ländern.

Muster-Modellnummer: P28F | Typ: P28F003

Computermodell: Inspiron 5537

© 2013 Dell Inc.

Dell™, il logo DELL e Inspiron™ sono marchi commerciali di Dell Inc. Windows® è un marchio registrato di Microsoft Corporation negli Stati Uniti e/o in altri paesi.

Modello normativo: P28F | Tipo: P28F003

Modello del computer: Inspiron 5537

More Information

- To learn about the features and advanced options available on your computer, click **Start**→ **All Programs**→ **Dell Help Documentation** or go to dell.com/support.
- To contact Dell for sales, technical support, or customer service issues, go to dell.com/ContactDell. Customers in the United States can call 800-WWW-DELL (800-999-3355).

Meer informatie

- Klik op **Start**→ **Alle programma's**→ **Dell Help documentatie** of ga naar dell.com/support voor meer informatie over de functies en geavanceerde opties op uw computer.
- Als u contact wilt opnemen met Dell voor informatie over verkoop, technische ondersteuning of problemen voor de klantenservice, dan gaat u naar dell.com/ContactDell. Klanten in de Verenigde Staten kunnen 800-WWW-DELL (800 999 3355) bellen.

En savoir plus

- Pour découvrir les fonctionnalités et les options avancées de votre ordinateur, cliquez sur **Démarrer**→ **Tous les programmes**→ **Aide Dell Documentation** ou allez sur dell.com/support.
- Afin de prendre contact avec Dell pour des questions d'ordre commercial, de support technique ou de service après-vente, allez sur dell.com/ContactDell. Aux États-Unis, les clients peuvent appeler le 800-WWW-DELL (800-999-3355).

Weitere Informationen

- Informationen über die auf Ihrem Computer verfügbaren Funktionen und erweiterten Optionen erhalten Sie durch Klicken auf **Start**→ **Alle Programme**→ **Dell Hilfe-Dokumentation** oder unter dell.com/support.
- Kontaktdaten zum Vertrieb, technischen Support und Kundendienst von Dell finden Sie unter dell.com/ContactDell. Kunden in den USA verwenden die Rufnummer 800-WWW-DELL (800-999-3355).

Ulteriori informazioni

- Per conoscere tutte le funzioni e le opzioni avanzate disponibili sul computer, fare clic su **Start**→ **Tutti i programmi**→ **Documentazione di supporto Dell** oppure visitare dell.com/support.
- Per contattare Dell per vendite, supporto tecnico o questioni relative al servizio clienti, visitare dell.com/ContactDell. Per i clienti negli Stati Uniti, chiamare 800-WWW-DELL (800-999-3355).



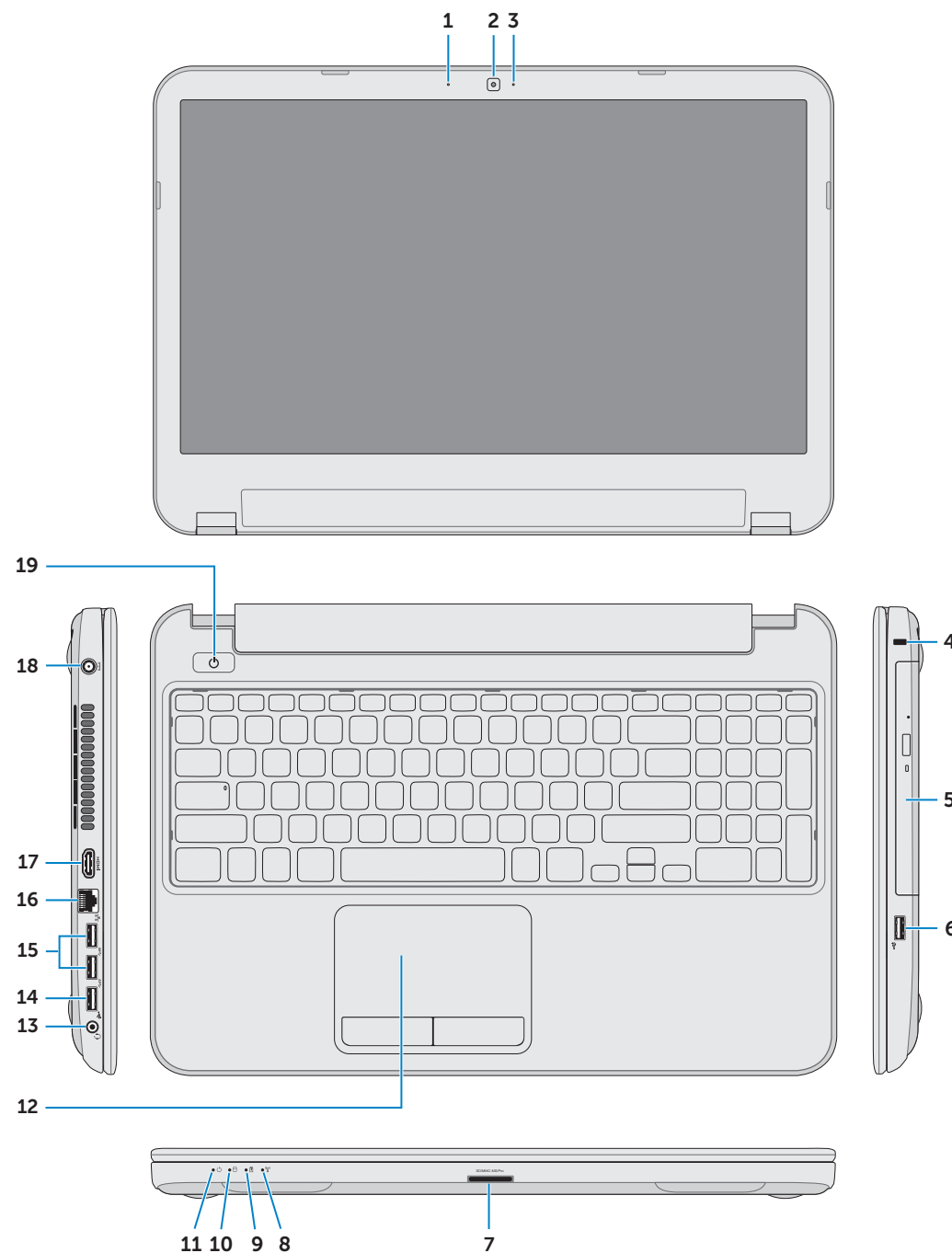
Printed in China

2013-03

Computer Features

Functies van de computer | Caractéristiques de l'ordinateur

Ausstattungsmerkmale des Computers | Funzioni del computer



- | | | |
|-----------------------------|---|-------------------------|
| 1. Digital microphone | 9. Battery-status light | 16. Network (RJ45) port |
| 2. Camera | 10. Hard-drive activity light | 17. HDMI port |
| 3. Camera-status light | 11. Power-status light | 18. Power-adapter port |
| 4. Security-cable slot | 12. Touchpad | 19. Power button |
| 5. Optical drive | 13. Headphone/Microphone combo (headset) port | |
| 6. USB 2.0 port | 14. USB 2.0 port | |
| 7. 8-in-1 media-card reader | 15. USB 3.0 ports (2) | |
| 8. Wireless-status light | | |

- | | | |
|-----------------------------------|--|-------------------------|
| 1. Digitale microfoon | 9. Statuslampje batterij | 15. USB 3.0-poorten (2) |
| 2. Camera | 10. Activiteitslampje vaste schijf | 16. Netwerkpoot (RJ45) |
| 3. Statuslampje camera | 11. Lampje energiestatus | 17. HDMI-poort |
| 4. Sleuf voor beveiligingskabel | 12. Touchpad | 18. Netadapterpoort |
| 5. Optisch station | 13. Gecombineerde poort voor hoofdtelefoon/microfoon (headset) | 19. Aan-uitknop |
| 6. USB 2.0-poort | 14. USB 2.0-poort | |
| 7. 8-in-1 mediakaartlezer | | |
| 8. Statuslampje draadloos netwerk | | |

- | | | |
|------------------------------------|--|----------------------------------|
| 1. Microphone numérique | 9. Voyant d'état de la batterie | 16. Port réseau (RJ45) |
| 2. appareil photo | 10. Voyant d'activité du disque dur | 17. Port HDMI |
| 3. Voyant d'état de la caméra | 11. Voyant d'état de l'alimentation | 18. Port de l'adaptateur secteur |
| 4. Fente pour câble de sécurité | 12. Pavé tactile | 19. Bouton d'alimentation |
| 5. Lecteur optique | 13. Port de combiné casque/microphone (oreillette) | |
| 6. Port USB 2.0 | 14. Port USB 2.0 | |
| 7. Lecteur de carte mémoire 8-en-1 | 15. Ports USB 3.0 (2) | |
| 8. Voyant d'état du sans fil | | |

- | | | |
|-------------------------------|--|------------------------------|
| 1. Digitales Mikrofon | 9. Akkuzustandsanzeige | 16. Netzwerkanschluss (RJ45) |
| 2. Kamera | 10. Festplattenaktivitätsanzeige | 17. HDMI-Anschluss |
| 3. Kamerastatusanzeige | 11. Stromversorgungsanzeige | 18. Netzadapteranschluss |
| 4. Sicherheitskabeleinschub | 12. Touchpad | 19. Betriebsschalter |
| 5. Optisches Laufwerk | 13. Kopfhörer-/Mikrofon-Kombianschluss (Headset) | |
| 6. USB 2.0-Anschluss | 14. USB 2.0-Anschluss | |
| 7. 8-in-1-Speicherkartenleser | 15. USB-3.0-Anschlüsse (2) | |
| 8. Wireless-Statusanzeige | | |

- | | | |
|--|---|-----------------------------|
| 1. Microfono digitale | 9. Indicatore di stato della batteria | 17. Porta HDMI |
| 2. Fotocamera | 10. Indicatore di attività del disco rigido | 18. Porta dell'alimentatore |
| 3. Indicatore di stato della fotocamera | 11. Indicatore di stato dell'alimentazione | 19. Accensione |
| 4. Slot per cavo di sicurezza | 12. Touchpad | |
| 5. Unità ottica | 13. Porta combinata per auricolare con cuffia/microfono | |
| 6. Porta USB 2.0 | 14. Porta USB 2.0 | |
| 7. Lettore scheda multimediale 8 in 1 | 15. Porte USB 3.0 (2) | |
| 8. Indicatore di stato della modalità senza fili | 16. Porta di rete (RJ45) | |

inspiron

15R

Quick Start Guide

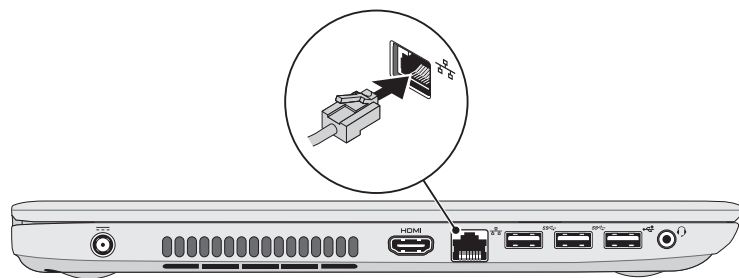
Snelstartgids | Guide d'information rapide

Schnellstart-Handbuch | Guida introduttiva rapida



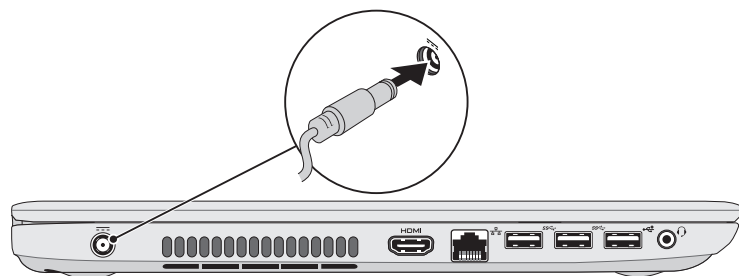
1 Connect the network cable (optional)

Sluit de netwerkkabel aan (optioneel) | Connectez le câble réseau (en option)
Schließen Sie das Netzwirkabel an (optional) | Collegare il cavo di rete (facoltativo)



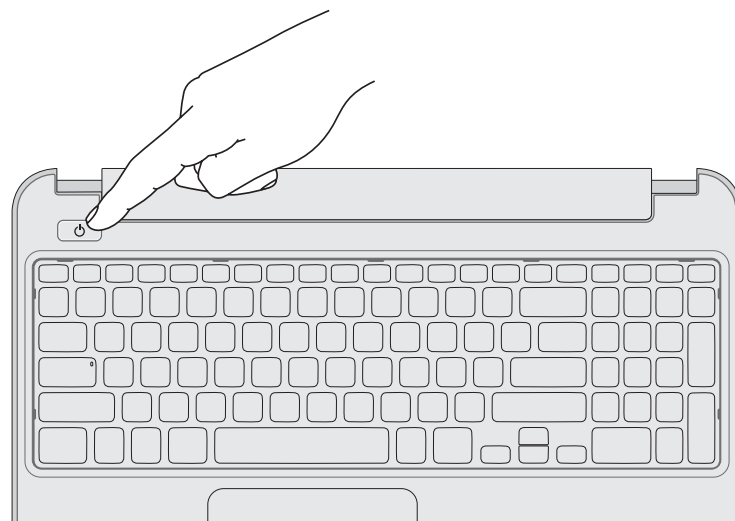
2 Connect the power adapter

Sluit de netadapter aan | Branchez l'adaptateur secteur
Netzadapter anschließen | Collegare l'alimentatore



3 Press the power button

Druk op de aan-uitknop | Appuyez sur le bouton d'alimentation
Betriebsschalter drücken | Premere Accensione



4 Complete Windows setup

Voltooi de Windows-installatie | Configurez Windows
Abschluss des Windows-Setup | Completare l'installazione di Windows



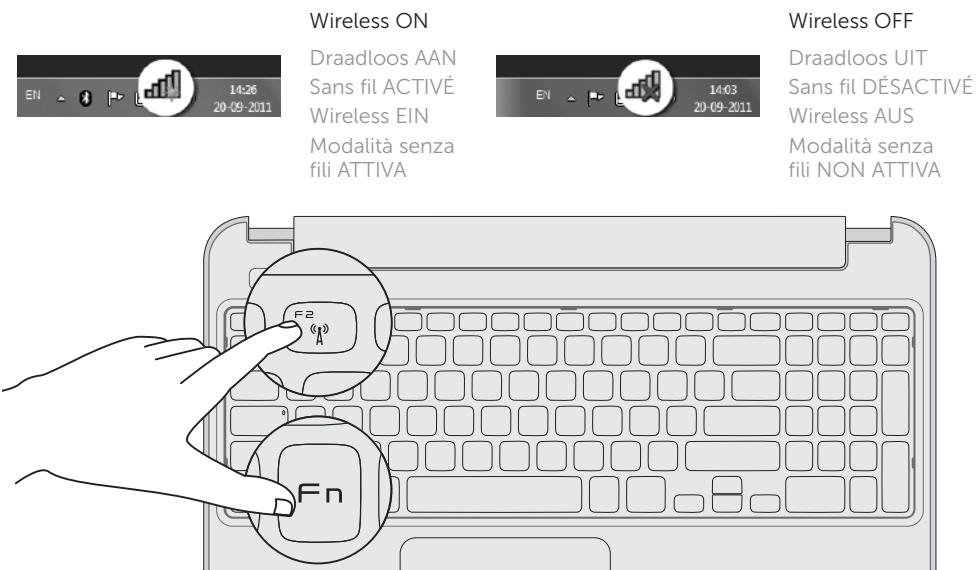
Record your Windows password here

NOTE: Do not use the @ symbol in your password

Noteer hier uw Windows-wachtwoord
N.B.: gebruik geen @-symbolen in uw wachtwoord
Notez ici votre mot de passe Windows
REMARQUE : N'utilisez pas d'arobase (@) dans votre mot de passe
Registrierung Ihres Windows-Kennworts
ANMERKUNG: Verwenden Sie kein @-Zeichen in Ihrem Kennwort
Registrazione qui la password di Windows
N.B.: non utilizzare il simbolo @ nella password

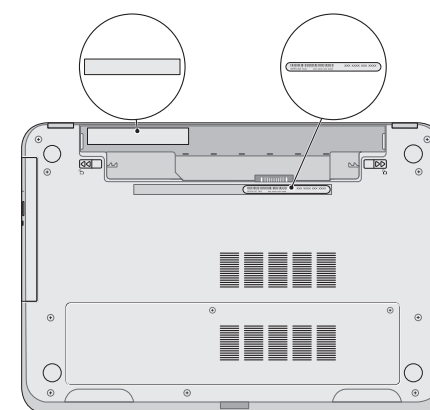
5 Check wireless status

Controleer de status van het draadloos netwerk | Vérifiez le statut du sans fil
Wireless-Status prüfen | Controllare lo stato della modalità senza fili



Service tag/regulatory labels

Serviceplaatje/labels met voorschriften
Numéro de service/Étiquettes de conformité aux normes
Service-Tag-Nummer/Normierungsschilder
Numero di matricola/etichette di conformità alle normative



Record your service tag here

Noteer hier uw serviceplaatje
Notez ici votre numéro de service
Tragen Sie Ihre Service-Tag-Nummer hier ein
Registrazione qui il numero di matricola

Function Keys

Funcitietoetsen | Touches de fonction | Funktionstasten | Tasti funzione

	Switch to external display	Naar extern beeldscherm schakelen Bascule vers moniteur externe Auf externe Anzeige umschalten Passare al monitor esterno
	Turn off/on wireless	Draadloos in-/uitschakelen Activation/désactivation du sans fil Wireless ein/ausschalten Attivare/Disattivare la modalità senza fili
	Enable/disable touchpad	Touchpad in-/uitschakelen Activation/désactivation du pavé tactile Touchpad aktivieren/deaktivieren Attivare/Disattivare touchpad
	Decrease brightness	Helderheid verminderen Diminue la luminosité Reduzieren der Helligkeit Ridurre la luminosità
	Increase brightness	Helderheid vermeerderen Augmente la luminosité Erhöhen der Helligkeit Aumentare la luminosità
	Play previous track or chapter	Vorig nummer of hoofdstuk afspelen Lit le morceau ou le chapitre précédent Vorherigen Titel bzw. vorheriges Kapitel wiedergeben Riprodurre traccia o capitolo precedente
	Play/Pause	Afspelen/Pauzeren Lire/Pause Wiedergabe/Pause Riprodurre/Mettere in pausa
	Play next track or chapter	Volgend nummer of hoofdstuk afspelen Lit le morceau ou le chapitre suivants Nächsten Titel bzw. nächstes Kapitel wiedergeben Riprodurre traccia o capitolo successivo
	Decrease volume level	Volume verlagen Diminue le volume sonore Lautstärke verringern Diminuire il livello del volume
	Increase volume level	Volume verhogen Augmente le volume sonore Lautstärke erhöhen Aumentare il livello del volume
	Mute audio	Geluid dempen Couper le son Audio stummschalten Disattivare l'audio